

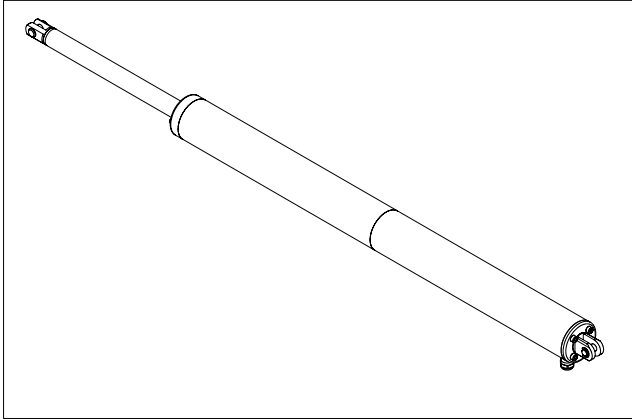


**Motorización lamas**  
*Automatisation des Lames*  
Automation Movable Blades

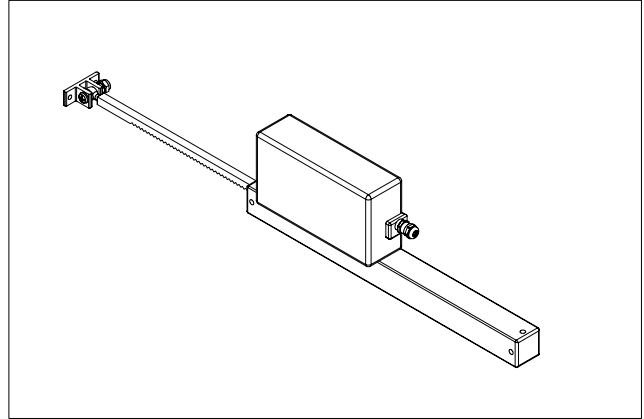


**automatización lamas orientables** | *automatisation lames orientables* |  
*automation movable blades*

elero piccolo XL



aprimatic aprilineare



**características técnicas** | *caractéristiques techniques* | *technical characteristics*

Marca	Elero		Aprimatic		Marque / Trademark
Modelo	Picolo XL		Aprilineare		Modele / model
Tension (V)	230 V CA	24 V CC	230 V CA	24 V CA	Tension (V) / Voltage (V)
Fuerza (N)	1200		650		Force (N) / Load (N)
Velocidad (mm/s)	6	5	8		Vitesse (mm/s) / Speed (mm/s)
Frecuencia	50 Hz		50 HZ		Fréquence / Frequency
Corriente (Amperios)	0,25		0,09	0,8	Courant (ampere) / current (ampere)
Consumo (vatios)	126		20		Consommation (Watts) / Consumption (Watt)
Grado de protección	IP 65		IP 65		Degré de protection / Protection rating
Carcasa motor	Inox / Stainless steel		PVC		carter de moteur / motor casing
Embolo	Inox / Stainless steel		acero / acier / steel		piston / piston
Piston	Inox / Stainless steel		ALU		carter de piston / piston casing
Certificado	CE		CE		Certifications / certificates
Conexión en paralelo	No / non / no(*)		Si / oui / yes		Branchement en parallèle / Parallel connection
Garantía (años)	5		2		garantie / warranty

(\*) Se requieren interruptores o disyuntores de corte multipolares para conexión en paralelo

(\*) Interrupteurs ou disjoncteur multipolaires pour branchement en parallèle

(\*) Sequence relays or fail-safe monitor are required for parallel connection



automatización lamas orientables | *automatisation lames orientables* |  
automatization movable blades

