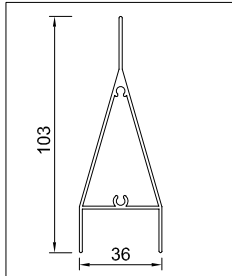


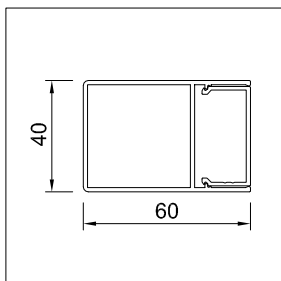


Profils:	Aluminium extrudé Alliage 6063-T5
Finitions disponibles:	Laqué finition satiné brillant (standard) ou mat Thermo-laqué 200°, avant assemblage Anodisé naturel 15 Microns (standard) ou 20 Microns
Couleurs disponibles:	Carte RAL Classique, Carte RAL Design, Carte Futura
Option de décoration:	Similaire bois
Certificats:	Laqué: Label Qualicoat Label Qualimarine Anodisé: label Qualanod
Option de prétraitement:	Sea Side
Caractéristiques:	Lames horizontales ou verticales Écart variable
Solutions constructives:	Cadre fixe Parement Coulissante Pliable Battante Relevable Projectable

Lame Z103

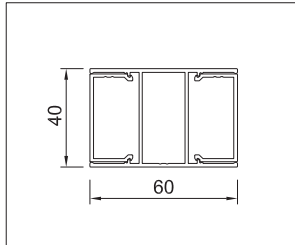


Châssis 60ATL

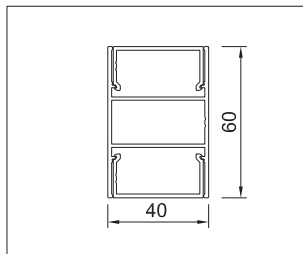


Traverses centrales:

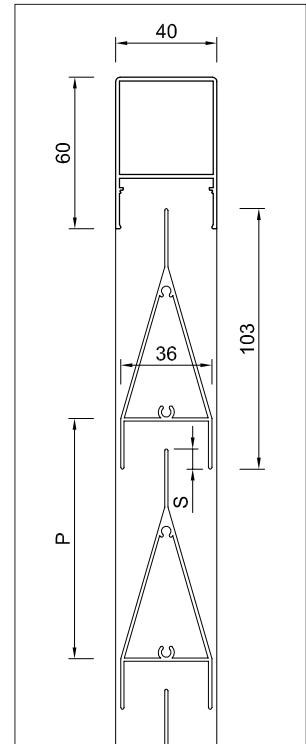
TV-60AT



TH-60AT



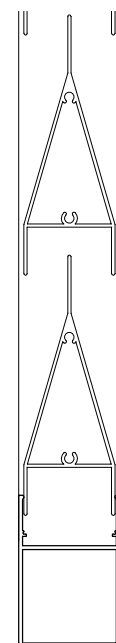
Section:



S = Chevauchement, variable selon le projet (standard 8 mm)

P = 103 - S (mm)

Si aucune valeur de S n'est indiquée, la valeur standard sera considérée comme acceptée.



Châssis:	Profil tubulaire / Autres selon le cas de solution constructive
Lame:	Sur commande, option de profil spécial pour châssis
Fixation lame:	Profil tubulaire
Assemblage cadre:	Épaisseur habituelle: 1.3 mm
Traverses horizontales:	$I_{xx} = 22.37 \text{ cm}^4$ $I_{yy} = 3.59 \text{ cm}^4$
Traverses verticales:	Mécanique. Vis en acier inoxydable, non-visibles
Poids du système:	Équerres d'expansion en aluminium extrudé
Largeur maximale, lames horizontales:	Profil aluminium tubulaire
Chevauchement entre lames (S):	Profil aluminium tubulaire

(*): Sans traverses intermédiaires. Pression du vent 1000 Pa. Pour d'autres valeurs, contactez-nous.