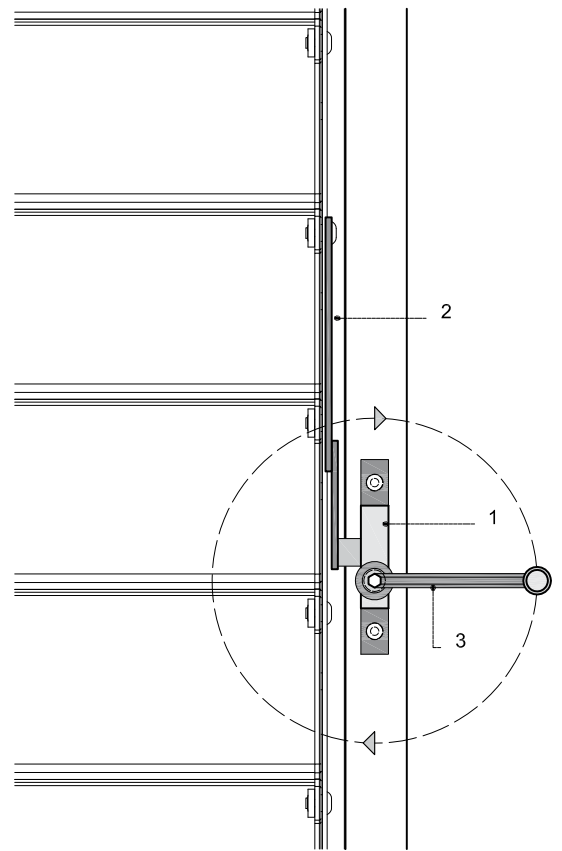
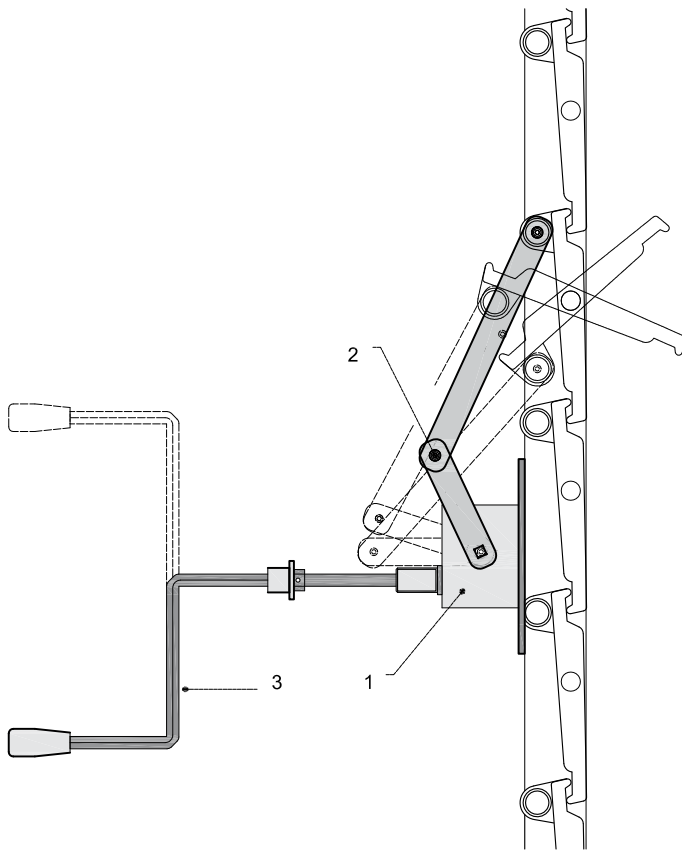




**Accionamiento mecánico**  
*Commande Mécanique*  
Mechanical Drive



**laminas orientables | lames orientables | movable blades**  
**accionamiento mecánico | commande mécanique | mechanical operation**



- 1.- torno | *tour* | lather
- 2.- biela | *bielle* | connecting rod
- 3.- manivela | *manivelle* | handle

