

Persiana de lamas orientables T110

Características técnicas

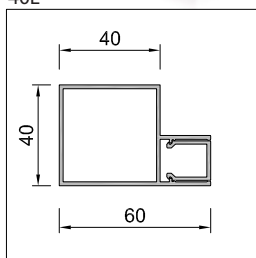


Perflería:	Aluminio extrusionado Aleación 6063-T5
Acabados disponibles:	Lacado satinado brillante (estandar) o mate Termolacado a 200°C, antes del ensamblaje Anodizado natural de 15 micras (estándar) o 20 micras
Colores disponibles:	Carta RAL Classic, Carta RAL Design, Carta Futura
Opción decoración:	Símil madera
Certificados:	Lacado Qualicoat o Qualimarine Anodizado Qualanod Sea Side
Opción pretratamiento:	
Características:	Número justo de lamas Sin lama compensadora Lamas horizontales o verticales Doble perfil de arrastre Accionamiento manual (estandar) mecánico o motorizado (opcional) Cierre manual con 6 posiciones de bloqueo Sistema integrado en bastidor en posición de lama cerrada
Grado de oscurecimiento:	95%
Soluciones constructivas:	Marco fijo Paramento Corredera Plegable Abatible Levadiza Proyectable

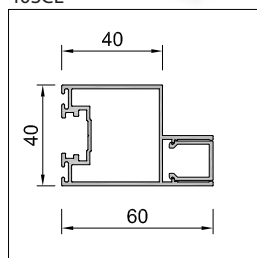
Bastidores:



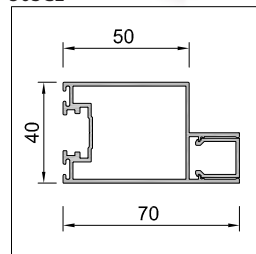
40L



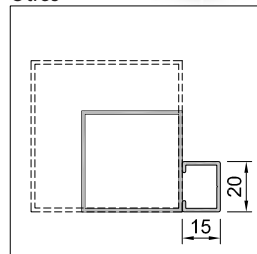
40SCL



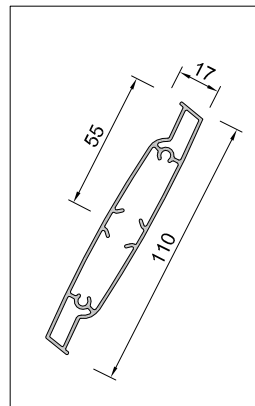
50SCL



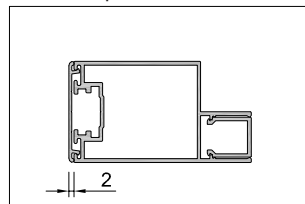
Otros



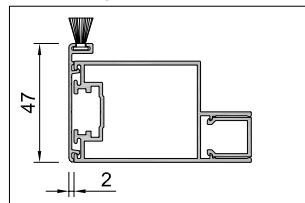
Lama T110



50SCL + Tapa lateral TL40*



50SCL + Tapa lateral TL47*



(*): Solo en hojas correderas

Bastidor:

Lama:

Portalamas:

Perfil arrastre:

Testerás:

Ejes:

Rótula conexión arrastre:

Ensamble marco:

Travesaños horizontales

Montantes verticales

Peso del sistema:

Perfil tubular | Según solución constructiva
Opción de perfil bastidor especial sobre pedido

Perfil tubular

Espesor general 1.3 mm

$$I_{xx} = 1.70 \text{ cm}^4 \quad I_{yy} = 39.4 \text{ cm}^4$$

Base Lama 16 | Perfil C 20x15

Pletina | 15x3 mm

Inyección poliamida PA6 | Blanco, Negro o Gris

Inyección poliamida PA6 | Blanco, Negro o Gris

Inyección poliamida PA6 | Blanco, Negro o Gris

Escuadras de expansion en aluminio extrusionado

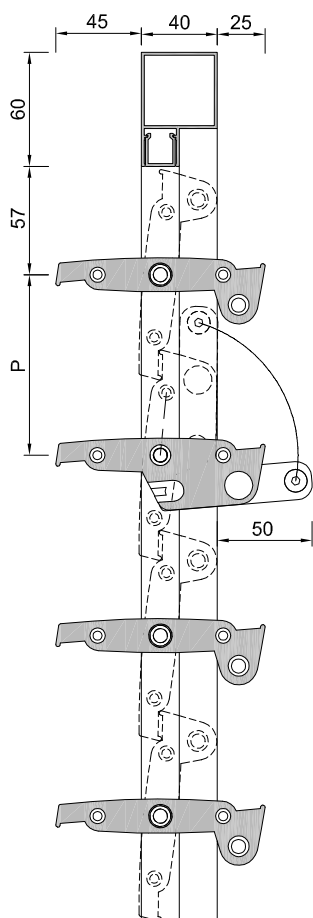
Perfil aluminio tubular

Perfil aluminio tubular

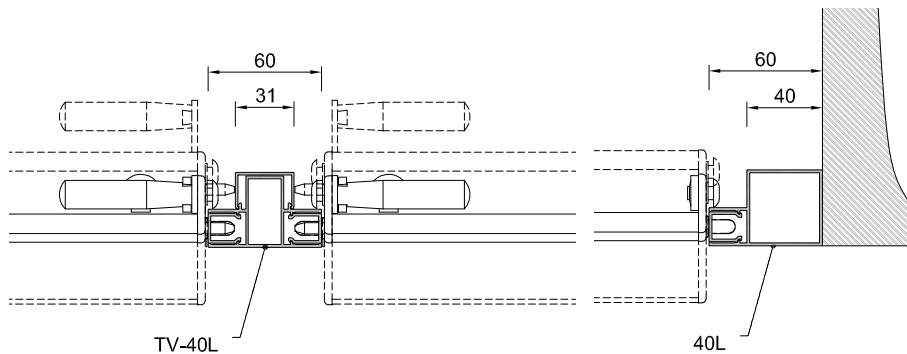
11.8 kg/m²



Sección vertical:



Sección horizontal:

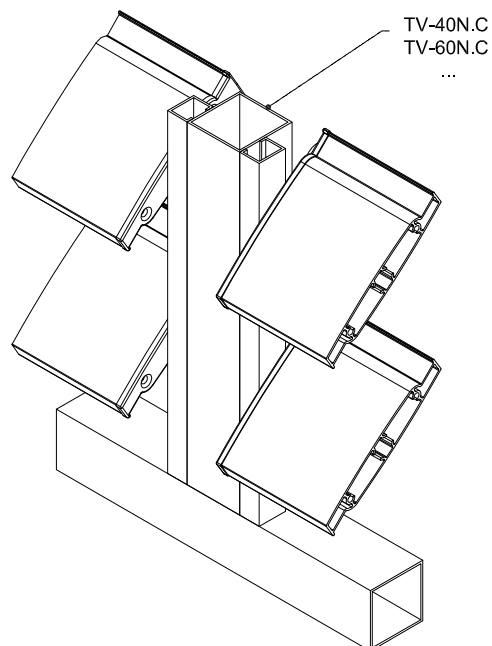
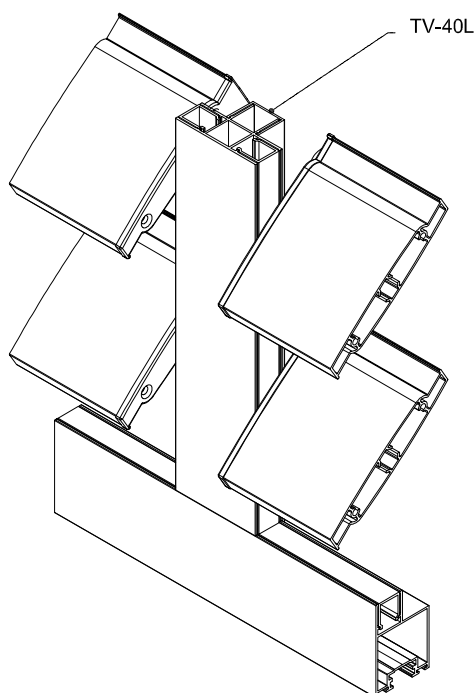


Ancho máximo* Lama horizontal:	1800 mm
Alto máximo* Lama vertical:	2100 mm
Paso de lama mínimo:	95 mm
Paso de lama máximo:	105 mm
Número máximo de lamas por arrastre:	32
Angulo máximo de apertura:	130°

(*): Sin travesaños intermedios

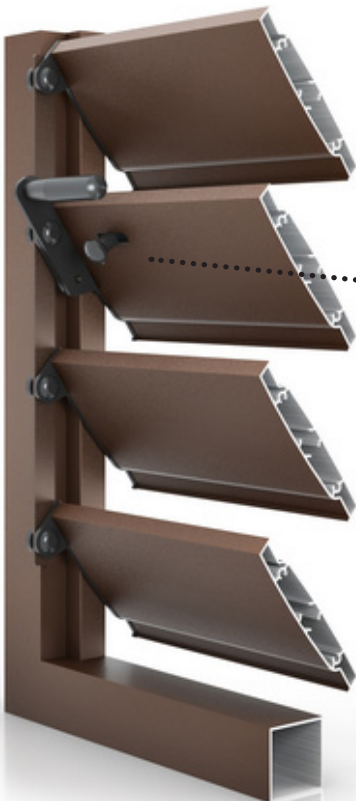
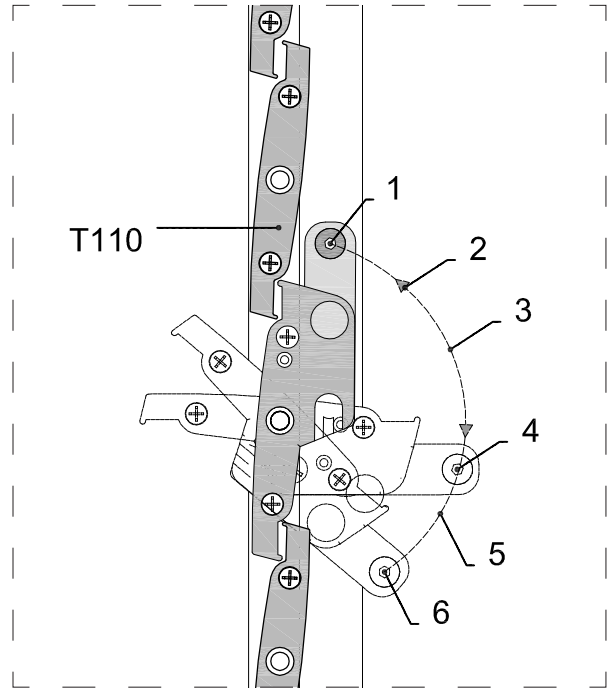
¡ATENCIÓN! LA PERSIANA DE LAMAS ORIENTABLES T110 NO DEBE USARSE COMO BARANDILLA

Travesaños intermedios:



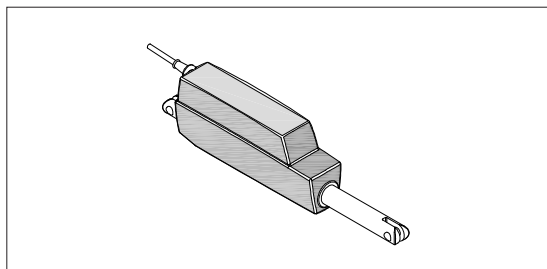


orientación

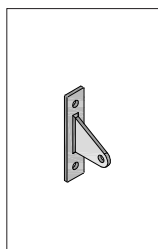




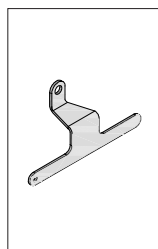
Motor Linak



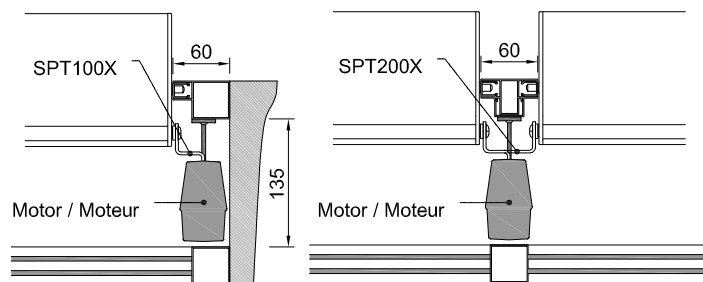
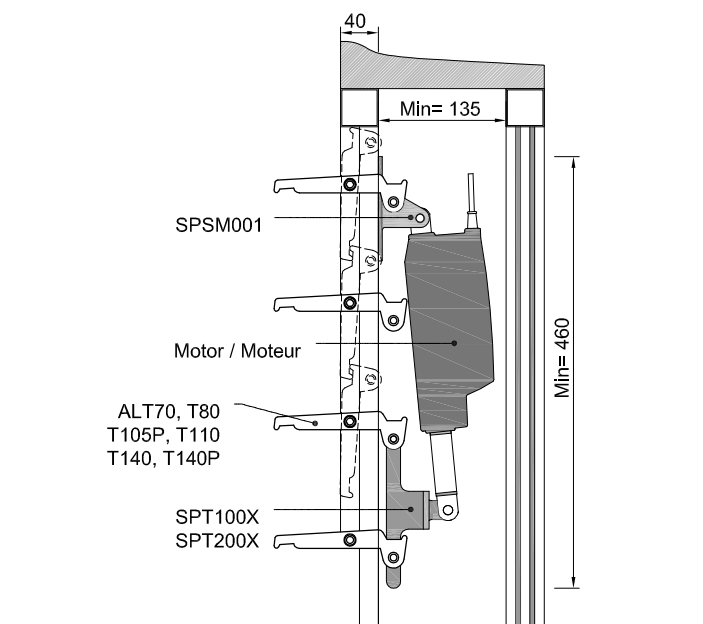
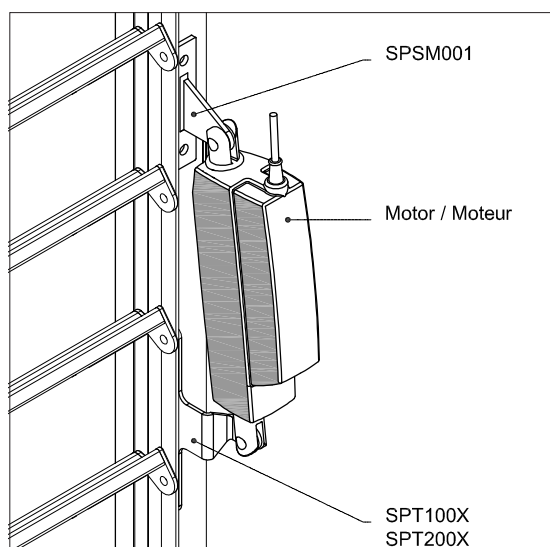
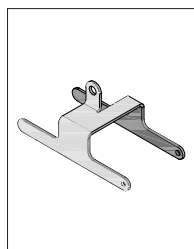
SPSM0001



SPT100X



SPT200X



características técnicas

Marca	Linak
Modelo	LA12
Tension (V)	24V CC
Fuerza (N)	200N / 300N / 750N
Velocidad (mm/s)	6 / 14
Consumo (amperios)	Max 4,6
Grado de protección	IP 66
Carcaza motor	ABS
Vástago	PA 6 Ultramid B3G10
Carcaza vástago	ABS
Certificado	CE
Conexión en paralelo	Si
Garantía (meses)	18